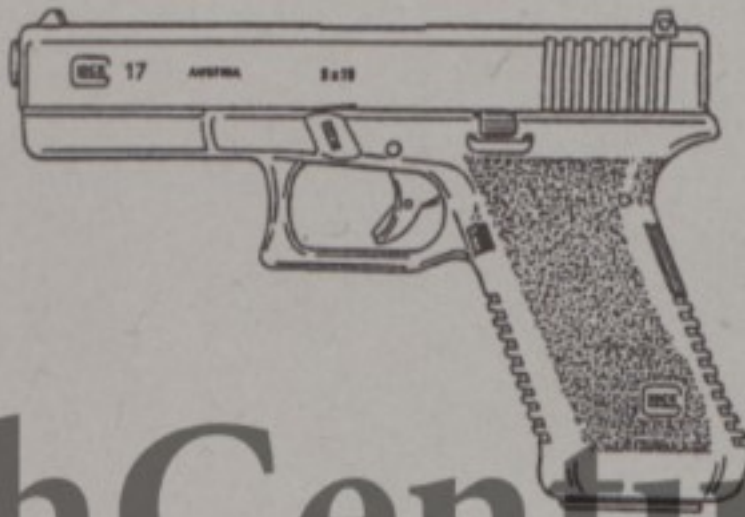


KONINKLIJKE LANDMACHT

3 DL 1005-17-106-4055


DETAILLIJST

PISTOOL 9 mm, GLOCK 17



NSN: 1005-17-106-4055

20thCenturyPlatoons.com
Projectnummer: 002729

 **landmacht**

Directie Materieel

AFDELING MANOEUVRE MATERIEEL

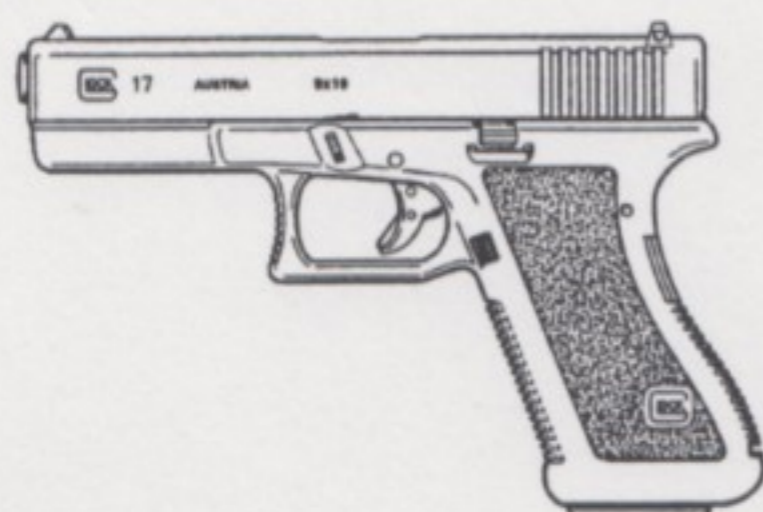
20thCenturyPlatoons.com

KONINKLIJKE LANDMACHT

3 DL 1005-17-106-4055


DETAILLIJST

PISTOOL 9 mm, GLOCK 17



NSN 1005-17-106-4055

Projectnummer 002729
20thCenturyPlatoons.com

 **landmacht**

Directie Materieel

AFDELING MANOEUVRE MATERIEEL

Vastgesteld door het Hoofd van de Afdeling Manoeuvre van de Directie Materieel KL, dd. 29 juni 1996.

20thCenturyPlatoons.com

KONINKLIJKE LANDMAGT

3 DL 1005-17-108-4055

DETAILLIST

PISTOOL 9 mm, GLOCK 17

NSN 1005-17-108-4055



20thCenturyPlatoons.com

Koninklijke Landmacht

Directie Materieel

AFDELING MANOEUVRE MATERIEEL

Vastgesteld door het Hoofd van de Afdeling Manoeuvre van de Directie Materieel Kl., d.d. 29 juli 1998.

20thCenturyPlatoons.com

TOELICHTING OP DE DETAILLIJST

1. ALGEMEEN.

Een detaillijst (DL) bestaat uit:

- a - tekst
- b - afbeeldingen

ad a. Tekst

De tekst bestaat uit:

- (1) de inhoudsopgave;
- (2) de artikelgegevens;
- (3) de kruisverwijzingslijsten (kvl'n):
 - een kvl van natostocknummer (NSN) naar toepassing (groen);
 - een kvl van referentie naar NSN (blauw).

ad b. Afbeeldingen

Iedere afbeelding (MOS) wordt aangeduid door een MOSnummer bestaande uit twee groepen van vier cijfers gescheiden door een koppelteken. De eerste groep van vier posities geeft de hoofd- en subgroep van de samenstelling aan.

De tweede groep van vier posities geeft het afbeeldingsnummer van de MOS binnen de hoofd-/subgroep aan.

2. HET GEBRUIK VAN DE DETAILLIJST.

Stel dat gegevens van een artikel benodigd zijn; ga dan als volgt te werk:

- zoek in de inhoudsopgave de naam van het samengestelde deel op waarvan het artikel deel uitmaakt en onthoud het daarbij behorende MOSnummer;
- zoek in de DL met het gevonden MOSnummer de gewenste afbeelding met de daarbij behorende tekst op;
- zoek in de afbeelding het artikel met het daarbij behorende figuurnummer op;
- zoek in de kolom "FIGNR" van de tekst hetzelfde figuurnummer op.

De volgende artikelgegevens kunnen nu vermeld zijn:

- artikel wel of niet afgebeeld (A = J of N);
- het NSN met het controlegetal als het een bevoorradingsartikel is;
- het fabrikantencodenummer (NSCM);
- het referentienummer (= FAN);
- een gebruikersartikelnaam/toelichting;
- het aantal (gemonteerd);
- het echelon;
- evt. opmerkingen.

De kruisverwijzingslijsten geven de mogelijkheid om de toepassing van een artikel te vinden wanneer alleen het NSN of het FAN van een artikel bekend is.

3. OVERIGE INFORMATIE.

a. De benaming van de afbeelding staat aan de boven- en onderzijde van het tekstblad en aan de bovenzijde van de MOS.

Indien het figuurnummer wordt gevolgd door een letter (bijv. 3A, 6A etc.) is er sprake van een artikel dat op een later tijdstip is tussengevoegd. Als in de kolom "NSN" geen natostocknummer is vermeld, betreft het een artikel dat niet aangevraagd kan worden.

b. Het getal genoemd in de kolom "AANT" geeft het aantal gemonteerd binnen het samengestelde artikel.

c. In de kolom "ECH" (echelon) is het laagste echelon aangegeven waarop een artikel mag worden aangevraagd.

d. Als in de kolom "OPM" (opmerkingen) geen andere rekeneenheid is aangegeven, dan is de rekeneenheid van het artikel "stuk" (EA). De aanduiding "R" staat voor repareerbaar; "DR" voor directe ruil.

4. WIJZIGINGEN.

Wijzigingen op de detaillijst worden door het toezenden van vervangingsbladen bekend gemaakt. Ieder blad vermeldt de datum waarop de bladzijde tot stand is gekomen. De gewijzigde en/of toegevoegde regels zijn op de tekstbladen gemerkt met een * in de kolom "OPM".

5. HERKOMST DL

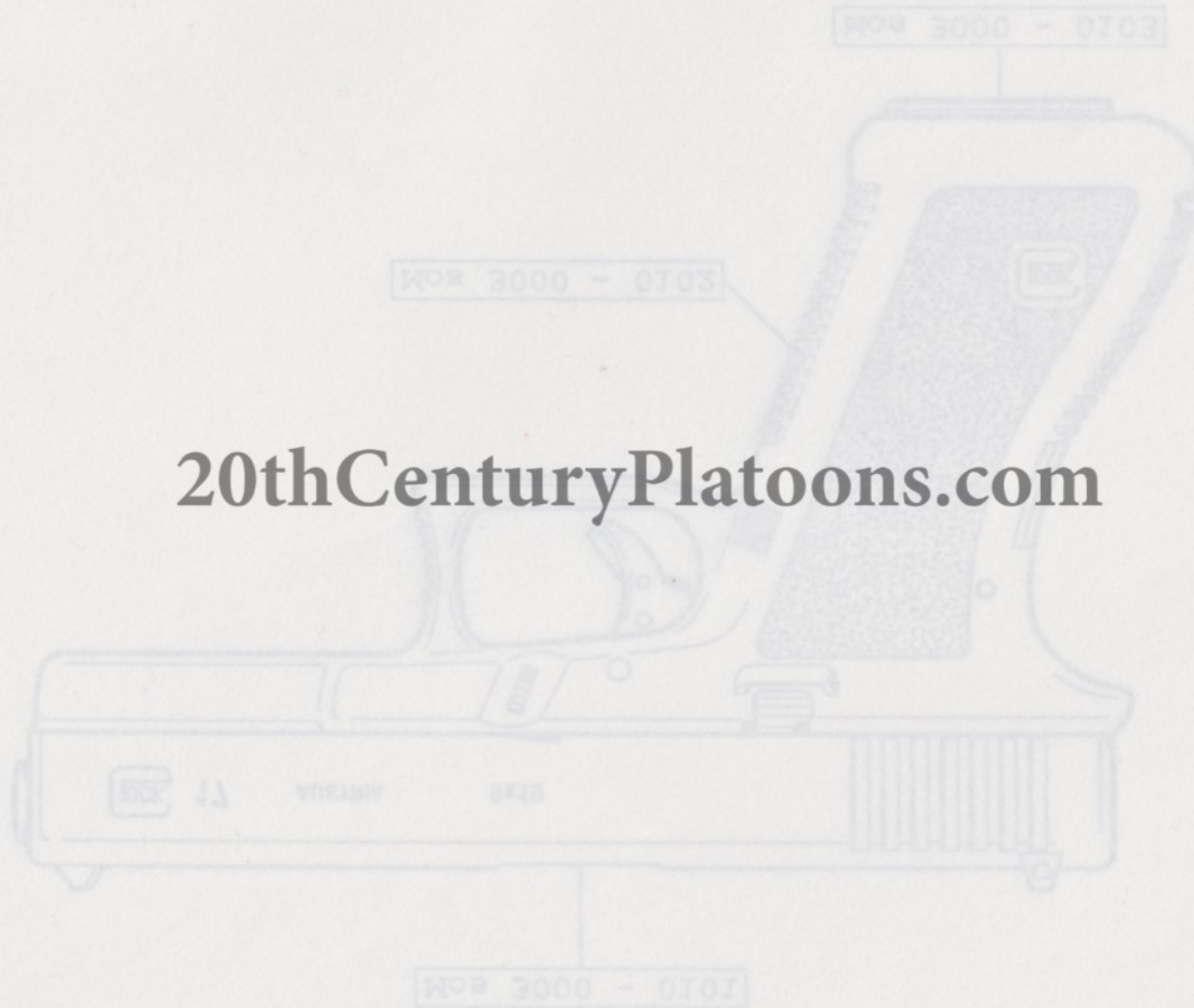
De 3 DL 1005-17-106-4055 is gemaakt door de DMKL/Afdeling Manoeuvre Materieel/Sectie Bewapening/Bureau Bewapening. Voor eventuele vragen of opmerkingen bellen naar MDTN *06-546-64769, PTT 070-3164769.

In deze detaillijst zijn de gegevens verwerkt zoals deze op 29 juni 1996 bekend waren.

Bij het uitkomen van deze 3 DL vervalt de 25 DL 002729 van 16 oktober 1992

20thCenturyPlatoons.com

20thCenturyPlatoons.com



PROJECIUNMER : 003338
MOSIUNMER : 3000 - 0T00

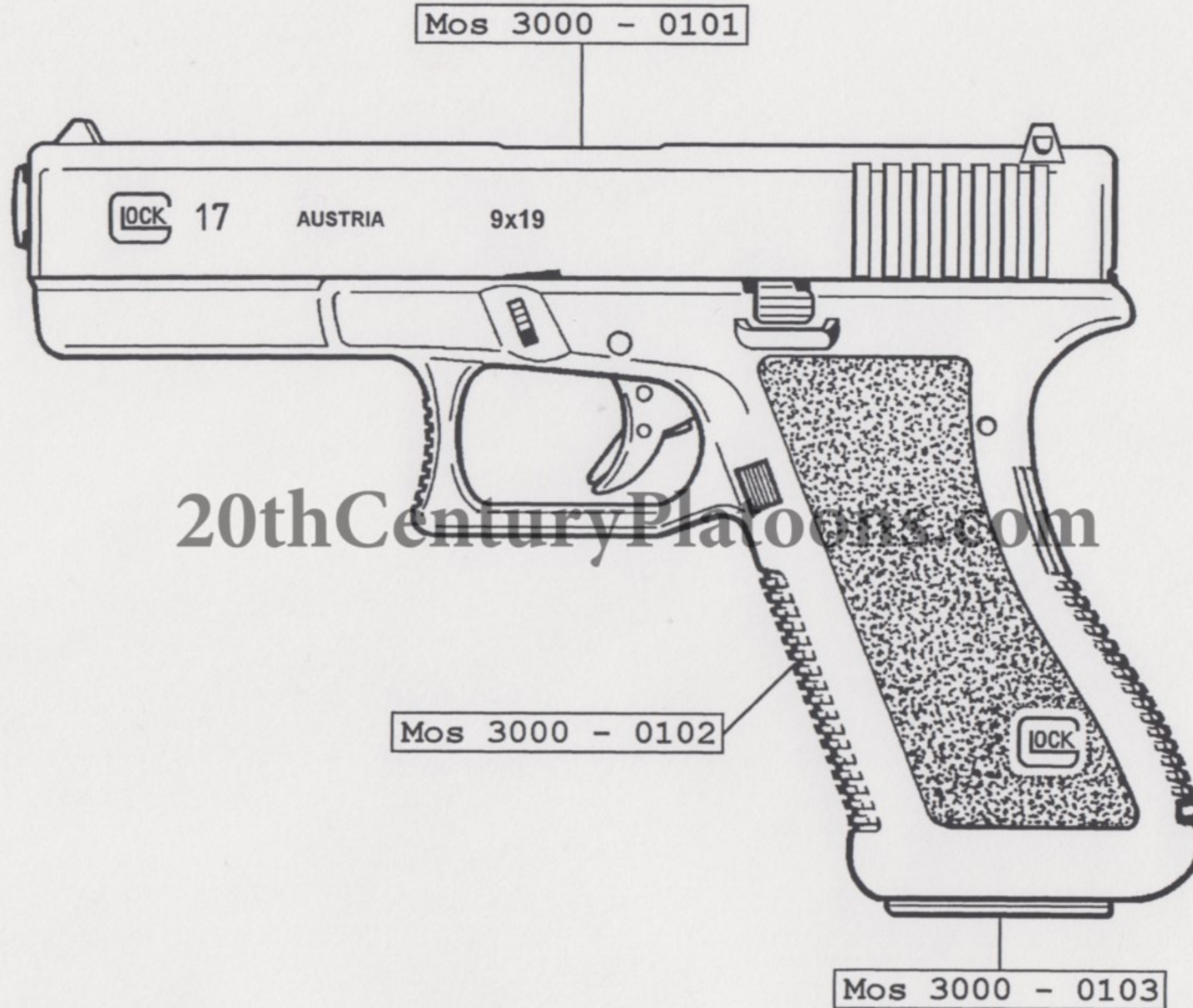
PISTOOL 8 mm & LOCK 11

8881 INUL 82 : MUTAQ

PROJECTNUMMER : 002729
MOSNUMMER : 3000 - 0100

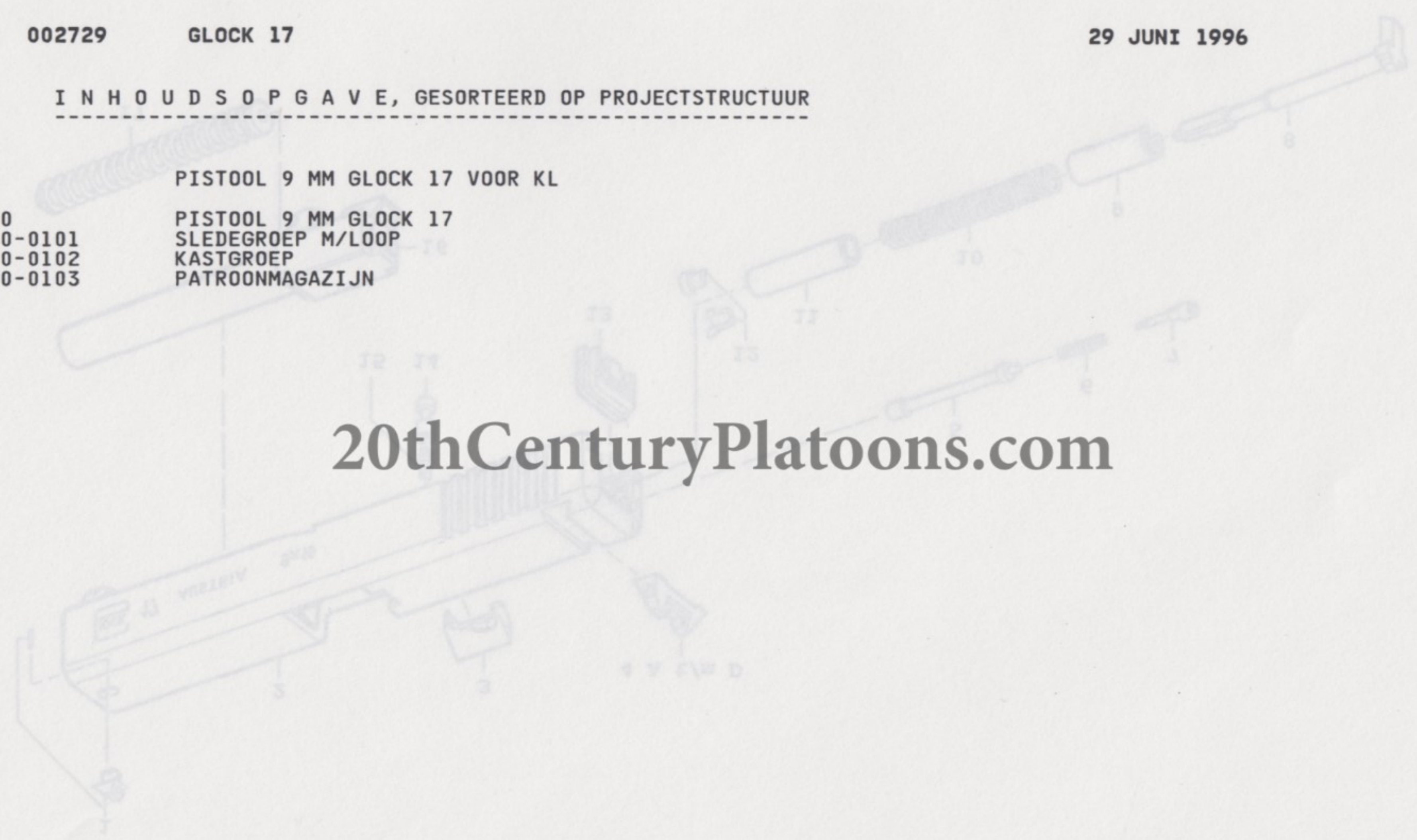
PISTOOL 9 mm, GLOCK 17

DATUM : 29 JUNI 1996



I N H O U D S O P G A V E, GESORTEERD OP PROJECTSTRUCTUUR

30	PISTOOL 9 MM GLOCK 17 VOOR KL
3000	PISTOOL 9 MM GLOCK 17
3000-0101	SLEDEGROEP M/LOOP
3000-0102	KASTGROEP
3000-0103	PATROONMAGAZIJN

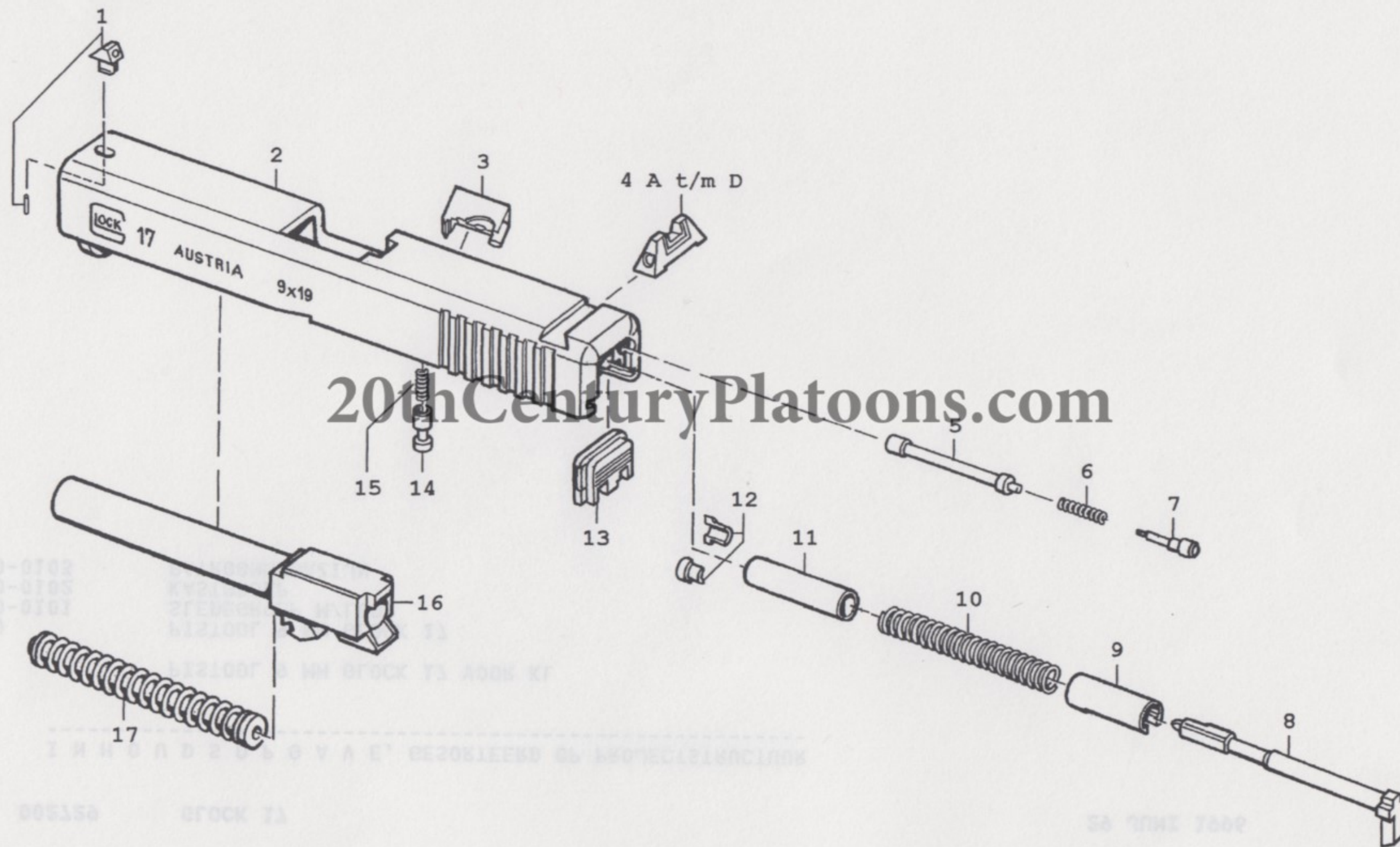


20thCenturyPlatoons.com

PROJECTNUMMER : 002729
MOSNUMMER : 3000 - 0101

SLEDEGROEP M/LOOP

DATUM : 29 JUNI 1996



PN 002729

MOSNR 3000-0101 SLEDEGROEP M/LOOP

29 JUNI 1996

BLAD: 1

FIGNR	A	MC	NSN	C	NSCM	REFERENTIENUMMER (= FAN)	GEBRUIKERSARTIKELNAAM/TOELICHTING	AANT	ECH	OPM
1	J		1005-25-133-6828	6	S5591	17.1.01.002	VIZIERKORREL	1	3	
3	J		1005-25-135-2795	1	S5591	17.1.01.011	PATROONTREKKER	1	3	
4A	J		1005-25-133-6779	1	S5591	17.1.01.003	VIZIER	1	3	
4B	J				S5591	154	VIZIER	1	3	
4C	J				S5591	196	VIZIER	1	3	
4D	J				S5591	210	VIZIER	1	3	
5	J		1005-25-135-2796	2	S5591	17.1.01.012	PATROONTREKKERPLUNJER	1	3	
6	J		1005-25-135-2797	3	S5591	17.1.01.013	PATROONTREKKERVEER	1	3	
7	J		1005-17-106-5308	7	S5591	17.1.01.020-0	VEERKAP	1	3	
8	J		1005-25-135-2799	5	S5591	17.1.01.007	SLAGPIN	1	3	
9	J		1005-25-135-2800	6	S5591	17.1.01.008	SLAGPINGELEIDER	1	3	
10	J		5360-25-135-2801	7	S5591	17.1.01.009	SLAGPINVEER	1	3	
11	J		5365-17-108-0923	2	S5591	17101050	SLAGPINVEERGELEIDERBUS	1	3	
12	J		1005-25-135-2802	8	S5591	17.1.01.010	SPIE	2	3	
13	J		1005-25-133-6783	5	S5591	17.1.01.023	SLOTPLAAT	1	3	
14	J		1005-25-133-6780	2	S5591	17.1.01.016	SLAGPINVEILIGHEID	1	3	
15	J		1005-25-133-6781	3	S5591	17.1.01.017	VEER, SLAGPINVEILIGHEID	1	3	
16	J		1005-25-133-6776	9	S5591	17.1.01.004	LOOP	1	3	
17	J		1005-25-140-1920	0	S5591	17.1.01.222-0	SLUITVEERSTANG M/SLUITVEER	1	3	

PN 002729

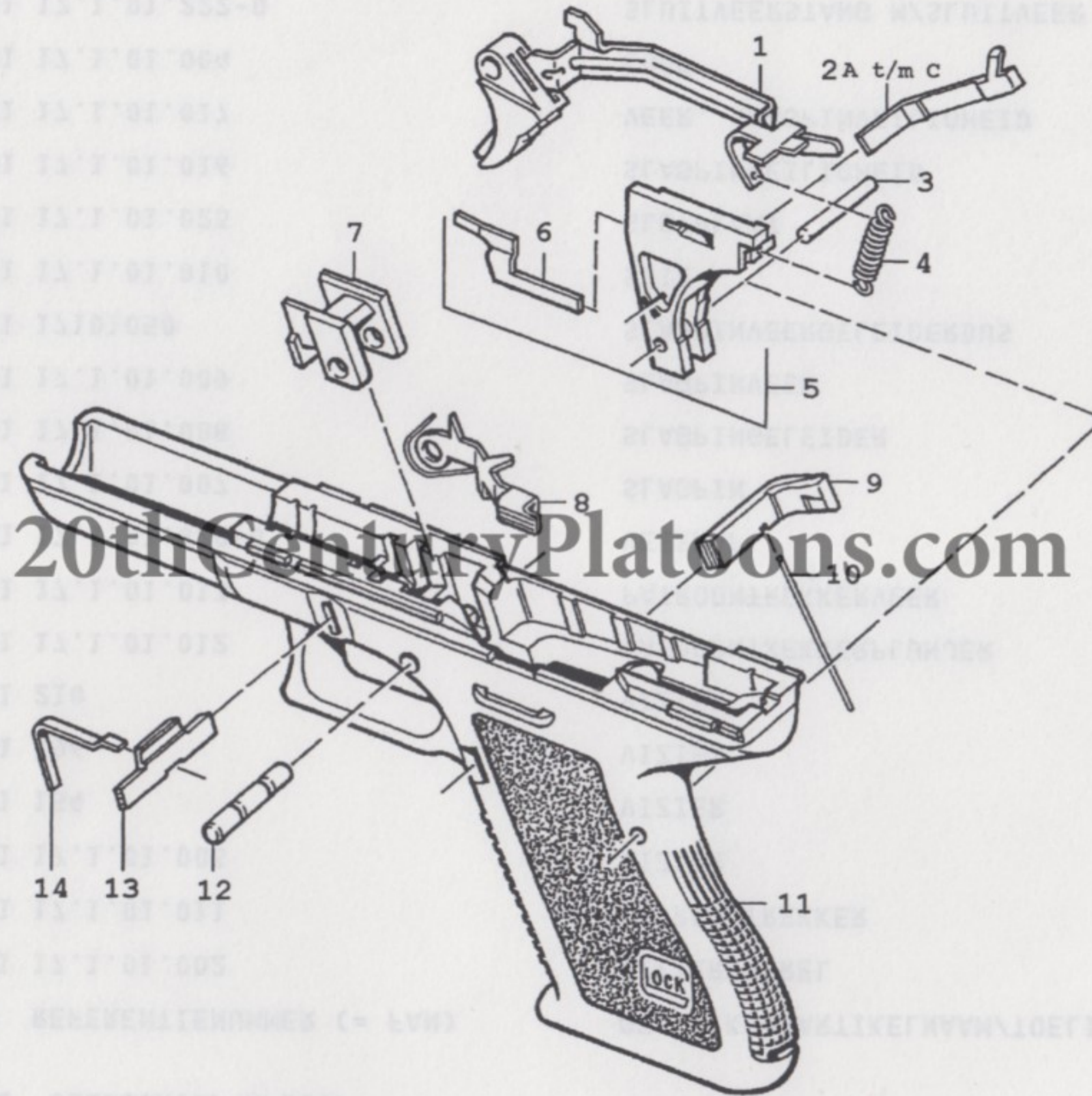
SLEDEGROEP M/LOOP

MOSNR 3000-0101 BLAD: 1

PROJECTNUMMER : 002729
MOSNUMMER : 3000 - 0102

DATUM : 29 JUNI 1996

KASTGROEP



PN 002729

MOSNR 3000-0102 KASTGROEP

29 JUNI 1996

BLAD: 1

FIGNR	A	MC	NSN	C	NSCM	REFERENTIENUMMER (= FAN)	GEBRUIKERSARTIKELNAAM/TOELICHTING	AANT	ECH	OPM
1	J		1005-25-135-2813	8	S5591	17.1.02.027	TREKKER, M/AFVUURSTANG	1	3	
2A	J		1005-25-135-2811	6	S5591	17.1.02.023	STUURVEER	1	3	
2B	J				S5591	721	STUURVEER	1	3	
2C	J				S5591	735	STUURVEER	1	3	
3	J		1005-25-135-2809	4	S5591	17.1.02.020	STIFT, AFVUURHUIS	1	3	
4	J		1005-25-135-2812	7	S5591	17.1.02.011	VEER, AFVUURSTANG	1	3	
5	J		1005-25-135-2810	5	S5591	17.1.02.029	AFVUURHUIS M/UITWERPER	1	3	
7	J		1005-25-135-2803	9	S5591	17.1.02.007	KAM	1	3	
8	J		1005-25-135-2814	9	S5591	17.1.02.025	SLEDEPAL	1	3	
9	J		1005-25-135-2807	2	S5591	17.1.02.004	MAGAZIJNPAL	1	3	
10	J		1005-25-135-2808	3	S5591	17.1.02.003	VEER, MAGAZIJNPAL	1	3	
12	J		1005-25-135-2806	1	S5591	17.1.02.019	TREKKERAS	1	3	
13	J		1005-25-135-2804	0	S5591	17.1.02.006	SLUITPAL	1	3	
14	J		1005-25-135-2805	0	S5591	17.1.02.005	VERGRENDELVEER	1	3	

PN 002729

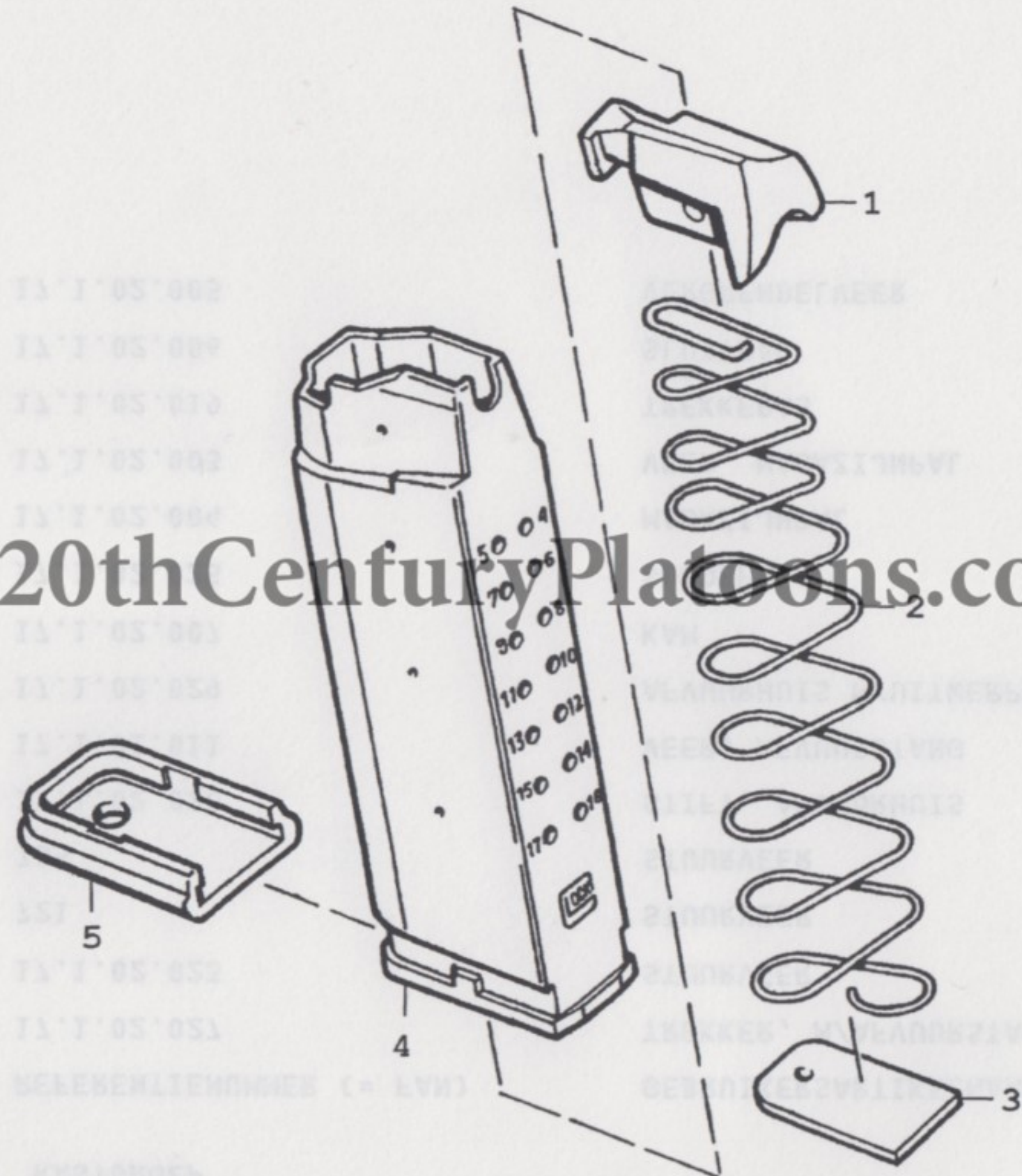
KASTGROEP

MOSNR 3000-0102 BLAD: 1

PROJECTNUMMER : 002729
MOSNUMMER : 3000 - 0103

PATROONMAGAZIJN

DATUM : 29 JUNI 1996



20thCenturyPlatoons.com

PN 002729

MOSNR 3000-0103 PATROONMAGAZIJN

29 JUNI 1996

BLAD: 1

FIGNR	A	MC	NSN	C	NSCM	REFERENTIENUMMER (= FAN)	GEBRUIKERSARTIKELNAAM/TOELICHTING	AANT	ECH	OPM
	J		1005-25-133-6785	7	S5591	17.1.03.000	PATROONHOUDER	1	3	
1	J				S5591	17.1.03.005	AANBRENGER, PATROON	1	3	
2	J				S5591	17.1.03.003	AANBRENGERVEER	1	3	
3	J				S5591	17103007	BORGPLAAT	1	3	
4	J				S5591	17.1.03.001	MAGAZIJNHUIS	1	3	
5	J				S5591	17.1.03.004	BODEM, MAGAZIJN	1	3	

20thCenturyPlatoons.com

PN 002729

PATROONMAGAZIJN

MOSNR 3000-0103 BLAD: 1

-LAATSTE BLAD-

20thCenturyPlatoons.com

20thCenturyPlatoons.com

2	1		22287	73'1'02"004	ВОВЕН' НУ0У217H			1	2	
4	1		22287	73'1'02"001	НУ0У217HND12			1	2	
2	1		22287	73'1'02"003	ВОВ067VU1			1	2	
3	1		22287	73'1'02"002	УНН0КЕН0ЕНАЕЕН			1	2	
1	1		22287	73'1'02"002	УНН0КЕН0ЕК' 6V1800H			1	2	
1	1	1000-52-122-0102 1	22287	73'1'02"000	6V1800HNOB0EK			1	2	
FIGURE	A	NC	NSN	C	NSN	REFERENCE NUMBER (+ EMI)	DESCRIPTION	QTY	ECH	OLN

NSN	C	TREFWOORD	TOEPASSING(EN)	AFG PVA	NSN	C	TREFWOORD	TOEPASSING(EN)	AFG PVA
1005-17-106-5308	7	VEERKAP	3000-0101-00007	J	1005-25-135-2804	0	SLUITPAL	3000-0102-00013	J
5365-17-108-0923	2	SLAGPINVEERG	3000-0101-00011	J	1005-25-135-2805	0	VERGREDELVE	3000-0102-00014	J
1005-25-133-6776	9	LOOP	3000-0101-00016	J	1005-25-135-2806	1	TREKKERAS	3000-0102-00012	J
1005-25-133-6779	1	VIZIER	3000-0101-00004-A	J	1005-25-135-2807	2	MAGAZIJNPAL	3000-0102-00009	J
1005-25-133-6780	2	SLAGPINVEILI	3000-0101-00014	J	1005-25-135-2808	3	VEER, MAGAZI	3000-0102-00010	J
1005-25-133-6781	3	VEER, SLAGPI	3000-0101-00015	J	1005-25-135-2809	4	STIFT, AFVUU	3000-0102-00003	J
1005-25-133-6783	5	SLOTPLAAT	3000-0101-00013	J	1005-25-135-2810	5	AFVUURHUIS M	3000-0102-00005	J
1005-25-133-6785	7	PATROONHOUDE	3000-0103-00000	J	1005-25-135-2811	6	STUURVEER	3000-0102-00002-A	J
1005-25-133-6828	6	VIZIERKORREL	3000-0101-00001	J	1005-25-135-2812	7	VEER, AFVUUR	3000-0102-00004	J
1005-25-135-2795	1	PATROONTREKK	3000-0101-00003	J	1005-25-135-2813	8	TREKKER, M/A	3000-0102-00001	J
1005-25-135-2796	2	PATROONTREKK	3000-0101-00005	J	1005-25-135-2814	9	SLEDEPAL	3000-0102-00008	J
1005-25-135-2797	3	PATROONTREKK	3000-0101-00006	J	1005-25-135-5924	6	AANBRENGER,	3000-0103-00001	N
1005-25-135-2799	5	SLAGPIN	3000-0101-00008	J	1005-25-135-5925	7	AANBRENGERVE	3000-0103-00002	N
1005-25-135-2800	6	SLAGPINGELEI	3000-0101-00009	J	1005-25-135-5926	8	BODEM, MAGAZ	3000-0103-00005	N
5360-25-135-2801	7	SLAGPINVEER	3000-0101-00010	J	1005-25-135-5927	9	MAGAZIJNHUIS	3000-0103-00004	N
1005-25-135-2802	8	SPIE	3000-0101-00012	J	1005-25-140-1920	0	SLUITVEERSTA	3000-0101-00017	J
1005-25-135-2803	9	KAM	3000-0102-00007	J					

20thCenturyPlatoons.com

REFERENTIENUMMER	NSCM	TREFWOORD	NSN	C	REFERENTIENUMMER	NSCM	TREFWOORD	NSN	C
17.1.01.002	S5591	VIZIERKORREL	1005-25-133-6828	6	17.1.02.005	S5591	VERGREDELVE	1005-25-135-2805	0
17.1.01.003	S5591	VIZIER	1005-25-133-6779	1	17.1.02.006	S5591	SLUITPAL	1005-25-135-2804	0
17.1.01.004	S5591	LOOP	1005-25-133-6776	9	17.1.02.007	S5591	KAM	1005-25-135-2803	9
17.1.01.007	S5591	SLAGPIN	1005-25-135-2799	5	17.1.02.011	S5591	VEER, AFVUUR	1005-25-135-2812	7
17.1.01.008	S5591	SLAGPINGELEI	1005-25-135-2800	6	17.1.02.019	S5591	TREKKERAS	1005-25-135-2806	1
17.1.01.009	S5591	SLAGPINVEER	5360-25-135-2801	7	17.1.02.020	S5591	STIFT, AFVUU	1005-25-135-2809	4
17.1.01.010	S5591	SPIE	1005-25-135-2802	8	17.1.02.023	S5591	STUURVEER	1005-25-135-2811	6
17.1.01.011	S5591	PATROONTREKK	1005-25-135-2795	1	17.1.02.025	S5591	SLEDEPAL	1005-25-135-2814	9
17.1.01.012	S5591	PATROONTREKK	1005-25-135-2796	2	17.1.02.027	S5591	TREKKER, M/A	1005-25-135-2813	8
17.1.01.013	S5591	PATROONTREKK	1005-25-135-2797	3	17.1.02.029	S5591	AFVUURHUIS M	1005-25-135-2810	5
17.1.01.016	S5591	SLAGPINVEILI	1005-25-133-6780	2	17.1.03.000	S5591	PATROONHOUDE	1005-25-133-6785	7
17.1.01.017	S5591	VEER, SLAGPI	1005-25-133-6781	3	17.1.03.001	S5591	MAGAZIJNHUIS	1005-25-135-5927	9
17.1.01.020-0	S5591	VEERKAP	1005-17-106-5308	7	17.1.03.003	S5591	AANBRENGERVE	1005-25-135-5925	7
17.1.01.023	S5591	SLOTPLAAT	1005-25-133-6783	5	17.1.03.004	S5591	BODEM, MAGAZ	1005-25-135-5926	8
17.1.01.222-0	S5591	SLUITVEERSTA	1005-25-140-1920	0	17.1.03.005	S5591	AANBRENGER,	1005-25-135-5924	6
17.1.02.003	S5591	VEER, MAGAZI	1005-25-135-2808	3	17101050				
17.1.02.004	S5591	MAGAZIJNPAL	1005-25-135-2807	2		S5591	SLAGPINVEERG	5365-17-108-0923	2

20thCenturyPlatoons.com

EENHEID / ONDERDEEL

DATUM :

Een fout ontdekt?
Een voorstel tot verbetering?
Ja? Kopieer dan dit formulier
naar behoefte en verstuur 't!

Invullen, ondertekenen en indienen bij de
administratie ter verzending aan:

DIRECTIE MATERIEEL KONINKLIJKE LANDMACHT
AFD. MANOEUVRE MATERIEEL / Sie BWPN / Bur Bwpn
v.d. Burchlaan 31
2597 PC 's-Gravenhage
MPC 58 A



NUMMER PUBLIKATIE : 3 DL 1005-17-106-4055
DATUM UITGIFTE : 29 juni 1996
MET WIJZ.NR. :

TITEL :
PISTOOL 9 mm, GLOCK 17

BLZ.	PUNT/ AFB.NR/ MOSNR.	OPMERKING / VOORSTEL

(eventueel de achterzijde gebruiken)

Ondertekening, naam, rang, functie
Tel.nr.

20thCenturyPlatoons.com

DATUM :

BEWRIJD \ OORDEEL



Ben fout onbekent?
Ben voornamelijk tot verbetering?
Ja? Kopieer dan die formulier
naar de bestelling en verstuur 't!

Involgen, onderhouden en inzien bij de
administratie tot verandering aan:

DIRECTIE MATERIEEL, KONINKLIJKE LAMMINGS
REG. - MANOEUVER MATERIEEL \ 82e BWN \ 82e Reg.
v.d. Bataafse 31
3237 PC 'a-Groenoppe
ROC 22 A

TITEL :
PISTOOL 2 mm, GLOCK 14

WERKER PUBLIKATIE : 1. DE 1992-17-108-4922
DATUM UITGIFTE : 19 Junij 1992
MET WILJZ NR.

OPMERKING \ VOORSTEL

RIJ.
ABD. NR.
WISNR.

(eventueel de achterzijde gebruiken)

Önderzoekning, naam, rang, functie

Tel. nr.

20thCenturyPlatoons.com

20thCenturyPlatoons.com

20thCenturyPlatoons.com



602526/VDK

20thCenturyPlatoons.com